

**Eigenschaften**

Hochleistungs-Bandpass-Kurzhorn-Lautsprecher mit Bessel-Charakteristik (136 dB peak SPL / 1 m) mit 2 x 18" OHM Tieftöner in OHM S.A.L.T. Gehäuse.

Kombination zweier OHM Patente, der Zero-Acoustic-Signature-Technologie™ und der Play-Array-Skeleton™-Technic. Optionaler Rollensatz, Plug & Play Controller Settings.

Einzigartige Klangneutralität und Betriebssicherheit, durch das eigens für dieses System entwickelte Chassis und Digitalcontroller Settings.

Subwoofer Erweiterung (bis 28 Hz) für BR8, BR10, BR12, BR15, LUNARAY oder SATURN mit H.T.V.C. Schwingspulen Technologie.

**Nutzerwelten**

Installations- (oder Mobiles) System für Hochleistungs- Sprach- und Musikübertragungen für grosse Bühne, Front P.A., Discothek, Stadien oder Open Air.

High Quality Industriestandard Lautsprecher mit globalem Unterstützungsnetzwerk.



Gegen Null gehende Gehäusevibration bei Nennbelastbarkeit!  
Dies wird erreicht durch die Kombination zweier OHM Patente, der Zero-Acoustic-Signature-Technologie™ und der Play-Array-Skeleton™-Technic. Diese Patente ermöglichen, daß das massiv verstärkte Gehäuse selbst bei maximalem Nennschalldruck vollkommen vibrationsfrei bleibt und Eigenresonanzen verhindert. Das Resultat ist ein bestechend klarer, linearer und dynamischer Frequenzgang. Dieses Hochleistungssystem hat ein großes Anwendungsspektrum und dient zur Installation in Clubs, Discotheken, Großveranstaltungen, Theater und Oper. Im BR-218S wirkt ein doppel-18" Bandpass-Subwoofer. Dieser ermöglicht unglaublich tiefe Frequenzen ab 28 HZ, gekoppelt mit sehr hohem Schalldruck.

OHM Germany GmbH  
Heithöfenerstrasse 26  
49152 Bad Essen  
Deutschland

fon: +49 (0) 5745 300139  
fax: +49 (0) 5745 300141  
email: [info@ohm-germany.com](mailto:info@ohm-germany.com)

## SYSTEMSPEZIFIKATIONEN

Prinzip	Doppel 18" Bass-System, Bandpass 2ter Ordnung mit Kurzhornvorsatz
Impedanz	4 ohm
Nennbelastbarkeit RMS	1400 Watt IEC268
Maximalbelastbarkeit [i]	2000 Watt / 2800 Watt peak
Schalldruck 1 Watt / 1 m [ii]	102 dB (4er Stacking 108 dB)
Maximaler Schalldruck [ii]	135 dB (cont. max SPL / 1 m) (4er Stacking 141 dB) 136 dB (SPL peak / 1 m)
Übertragungsbereich -10 dB [iii]	29 Hz - 120 Hz
Übertragungsbereich $\pm 3$ dB [iii]	32 Hz - 120 Hz
Übernahmefrequenzen	-
Übernahmefrequenzen Aktiv	100 Hz
Abstrahlwinkel nominal [iiii]	-
Bündelungsmaß (DI) [iiii]	-

## SYSTEM BETRIEB

Empfohlene Verstärkung	1,2 -3,0 kW @ 4 ohm 1 x BR218B (OHM EA-24)
Top/Bass Kombinationsverhältnisse	1 x BR218B mit 1 x BR15 oder 2 x BR12 / BR10 oder 4 x LUNARAY (Konfiguration als Line Array) / BR8 oder 1 x SATURN
Empfohlene Controller	OHM CRED! Benutzung mit Controller erhöht die Systemsicherheit und bietet Möglichkeiten für klangliche Optimierungen.
Lautsprecher Verkabelung	Nur ein BR-218b Lautsprecher pro Anschlusskabel verwenden, Kabelquerschnitt 2 x 4 qmm besser 4 x 4 qmm.

## PRODUKT BESCHREIBUNG

Komponenten	2 x 18" OHM Tieftonlautsprecher mit 4" H.T.V.C. Schwingspule
Frequenzweiche	Aktiv prozessorgesteuerte Übergangsfrequenz via CRED
Anschluß	2 x Speakon NL4MP (1+/1-)
Gehäuseausführung	18 mm Birken-Mehrschichtholz mit hochfester umweltfreundlicher Acryl Strukturlackierung in schwarz, 4 ergonomische Griffschalen, Montagepunkte für vier 100mm Transportrollen auf der Rückseite, ballwurfsicheres Frontgitter mit wechselbarem, schwarzen Akust
Flugsystem	-
Abmessungen	(H x B x T): 500 x 1000 x 750mm
Gewicht	82,0 kg
Farbe	schwarz
Optionen	in Weiß oder Grau, Sonderlackierung in RAL-Farben
Zubehör	Gummifüße, Rollensatz BRS-218CP

Als Teil der kontinuierlichen Weiterentwicklung und Verbesserung unserer Lautsprecher behält OHM Ind. LTD sich das Recht vor, die technischen Daten ohne vorherige Ankündigung zu ändern.

[i] Maximalbelastbarkeit gilt für den Effektivwert der Ausgangsspannung der Endstufe an rein Ohm'scher Last Breitbandig im Übertragungsbereich  $\pm 3$  dB, der Peak Wert ist die kurzzeitige Spitzenbelastung Nominal, die bei nicht länger als 10 Schwingungsperioden andauern darf.

[ii] Alle Angaben mit der genannten Lautsprecher, Controller und Endstufen Kombination gemessen im Halbraum mit bandbreiten begrenztem Rosarauschen. Kontinuierlicher (cont.) max SPL nach Powercompression bei Maximalbelastbarkeit.

SPL peak/1m bei maximaler Aussteuerung der empfohlenen Endstufe mit einem BR218B Lautsprecher wenn nicht anders angegeben.

[iii] Daten für Übertragungsbereiche gelten im Halbraum für BR218B und EA-24.

[iiii] omnidirektionales Abstrahlverhalten unterhalb 150 Hz mit einem einzelnen Lautsprecher.

G.S.S.S. und H.T.V.C. sind Markenzeichen von OHM Ind. LTD.

OHM Germany GmbH  
Heithöfenerstrasse 26  
49152 Bad Essen  
Deutschland

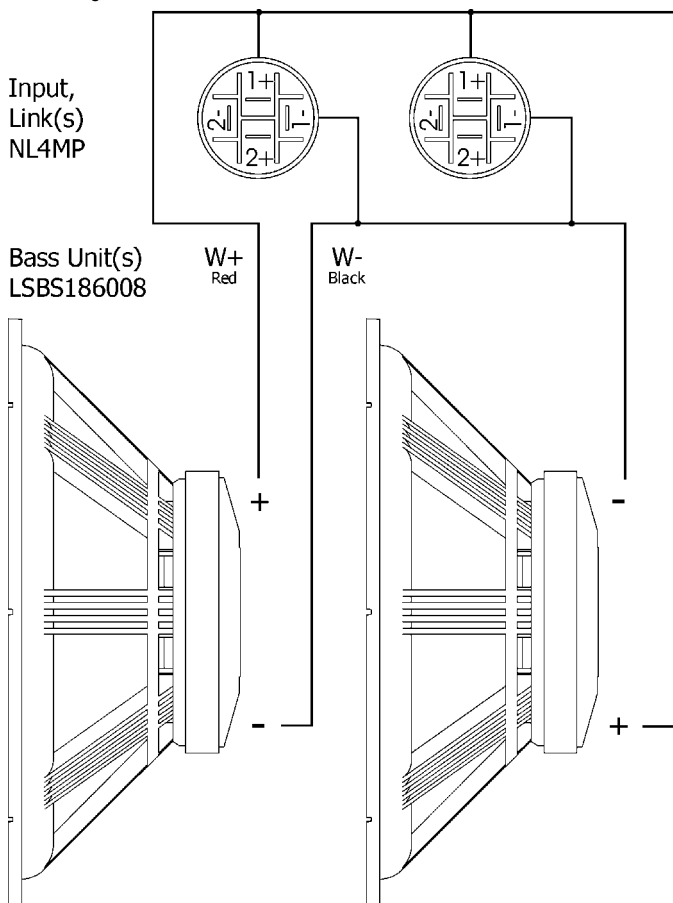
fon: +49 (0) 5745 300139  
fax: +49 (0) 5745 300141  
email: info@ohm-germany.com

**Ausschreibungstext**

Hochleistungs-Bandpass-Subwoofersystem in Zero Acoustic Signature Technology™ mit 2 x 18" Chassis mit OHM S.A.L.T. (Symmetrical Air Load Technology) Bandpassgehäuse. Innen und Außen belüftete, doppelseitig gewickelte hochtemperaturfeste Schwingspule mit 4" Durchmesser. Gehäuse aus verschiedenen Mehrschichthölzern in Plate-Array Skeleton™ Technik mit hochfester Strukturlackierung schwarz, 4 x rutschfeste GummifüÙe, je zwei an jeder Seite plan eingelassene pulverbeschichtete Griffschalen mit Fingerprofil. Hochdurchlässiges, ballwurfsicheres Stahlgitter mit wechselbarer Frontbespannung aus schwarzem Akustikschaum mit eingefrästem Logo.

**Technische Daten:**

Übertragungsbereich: 29 Hz - 120 Hz (-10dB), 29 Hz - 120 Hz ( $\pm 3$  dB), Maximaler Schalldruck: 135 dB (cont. max SPL / 1 m) (4er Stacking 141 dB) 136 dB (SPL peak / 1 m), Nennbelastbarkeit: 1400 Watt IEC268 RMS, Maximalbelastbarkeit: 2000 Watt / 2800 Watt peak, Impedanz nominal: 4 ohm, Abstrahlwinkel nominal: -, Anschluß: 2 x Speakon NL4MP (1+/1-), Maße (H x B x T): 500 x 1000 x 750mm, Gewicht: 82,0 kg, Optionen: in Weiß oder Grau, Sonderlackierung in RAL-Farben

**Verdrahtungsschema**

OHM Germany GmbH  
Heithöfenerstrasse 26  
49152 Bad Essen  
Deutschland

fon: +49 (0) 5745 300139  
fax: +49 (0) 5745 300141  
email: info@ohm-germany.com

## Sicherheitshinweise:

Professionelle Lautsprechersysteme können gesundheitsschädliche Schalldruckpegel erzeugen. Verweilen Sie niemals über einen längeren Zeitraum vor der Schallaustrittsöffnung eines Lautsprechers. Eigentlich harmlose Schalldrücke ab ca. 90 dB können die Hörorgane empfindlich belasten und zu Folgeschäden führen.

Beachten Sie bitte nachfolgende Hinweise bzgl. Auf- / Abbau von OHM Lautsprechersysteme:

1. Achten Sie beim aufstellen von Lautsprechern auf einen genügend großen Sicherheitsabstand zwischen Hörer und Lautsprechersystem.
2. Achten Sie beim aufstellen von Lautsprechern und deren Stativen immer auf einen sicheren Stand.
3. Stellen Sie mehrere Lautsprecher übereinander, sichern Sie diese mit entsprechenden Spanngurte gegen unbeabsichtigte Bewegungen. Die Lautsprecher müssen standfest aufgestellt werden.
4. Verwenden Sie nur original OHM Montagezubehör Teile. Diese sind spezifiziert und geprüftes Montagezubehör der OHM Ind. Ltd.
5. Beachten Sie beim fliegen von Lautsprecher unbedingt auf die Gewichtsangaben der Lautsprecher und sorgen Sie für dementsprechendes Sicherungszubehör.
6. Beachten Sie die Hinweise auf den Datenblättern zu den einzelnen Lautsprechersystemen.
7. Überprüfen Sie regelmäßig Lautsprecher und Montagezubehör auf Zustand, Haltbarkeit, Verschleiß und wechseln Sie diese ggf. aus. Setzen sie aus diesem Grund Lautsprecher und dessen Zubehör niemals ungeschützt Feuchtigkeit oder Regen aus, die Sicherheit der Systeme kann dann nicht mehr gewährleistet werden.
8. Verwenden Sie nur Digitalcontroller die von OHM zugelassen werden, am besten OHM CRED und lassen Sie diese nur von zertifizierten OHM Fachhändlern programmieren. Nur dann kann eine lange Haltbarkeit der Systeme sicher gestellt werden. Achten Sie auch auf die Hinweise in diesem Datenblatt unter dem Punkt "Zubehör", ist hier der gebrauch eines Controllers vorgeschrieben, gewähren wir bei Missachtung keine Garantie bei Fehlern, die auf die Nichtbenutzung und Falscheinstellung des Controllers zurückzuführen sind.

OHM Ind. LTD gibt zwei (2) Jahre Garantie ab original Kaufdatum auf Herstellungs- oder Materialfehler an Lautsprechern oder Elektronik. OHM Ind. LTD kann dann ohne Kosten für Material oder Werkstattpersonal zu berechnen eine Reparatur oder einen Austausch vornehmen. Das betreffende Gerät ist dann sicher und ordentlich Verpackt, Freihaus an einen von OHM Ind. LTD autorisierten Distributer (hier OHM Germany GmbH) zu schicken. Bei Reparaturen durch nicht autorisierte Personen oder Firmen erlischt der Garantieanspruch. Diese Garantie beinhaltet keine kosmetischen Fehler am Gehäuse, dessen Lackierung oder Oberfläche, sie kommt auch nicht auf für Beschädigungen, die nach Meinung von OHM Ind. LTD auf Grund von Fehlbedienung, Unfällen, Veränderungen am Gerät, Wasserschäden, Katastrophen, Umwelteinflüsse oder sonstigen Missbrauch der Geräte entstanden sein könnten.

Urheberrecht

Copyright 2003 OHM Germany GmbH. Alle Rechte vorbehalten. Alle Texte, Bilder und Graphiken unterliegen dem Urheberrecht und anderen Gesetzen zum Schutz geistigen Eigentums. Sie dürfen weder für Handelszwecke oder zur Weitergabe kopiert, noch verändert und nur mit ausdrücklicher Genehmigung der OHM Germany GmbH verwendet werden.

Gewährleistung

Die Informationen stellt OHM Germany ohne jegliche Zusicherung oder Gewährleistung jedweder Art, sei sie ausdrücklich oder stillschweigend, zur Verfügung. Ausgeschlossen sind auch alle stillschweigenden Gewährleistungen betreffend die Handelsfähigkeit, die Eignung für bestimmte Zwecke oder den Nichtverstoß gegen Gesetze und Patente. Auch wenn wir davon ausgehen, daß die von uns gegebenen Informationen zutreffend sind, können sie dennoch Fehler oder Ungenauigkeiten enthalten.

Änderungen und Irrtümer vorbehalten. Bei Preisangaben kann es zu Schwankungen durch Wechselkursänderungen kommen.

OHM Germany GmbH  
Heithöfenerstrasse 26  
49152 Bad Essen  
Deutschland

fon: +49 (0) 5745 300139  
fax: +49 (0) 5745 300141  
email: info@ohm-germany.com