

Eigenschaften

Multiload Hochleistungs-Lautsprecher (140 dB peak SPL / 1 m) mit 2 x 18" Tieftöner.

Truckmaße, ultra leicht (79,0 kg), optionaler Rollensatz, Plug & Play Controller Settings.

Einzigartige Klangneutralität und Betriebssicherheit, durch das eigens für dieses System entwickelten Chassis und Digitalcontroller Settings

Sicheres rutschfestes Stacking durch G.S.S. Kufensystem mit Multi-Einrastfunktion Bass auf Bass und Bass neben Bass oder 1 Top bzw. 2 Top auf Bass.

Nutzerwelten

Mobiles oder Installations System für Hochleistungs- Sprach- und Musikübertragungen für grosse Bühne, Front P.A., Discothek, Stadien oder Open Air.

Industriestandard Lautsprecher mit globaler Verbreitung und Unterstützungsnetzwerk.



Das TRS Touring System ermöglicht nahezu alle Konfigurationen von der kleinen Sprachbeschallung über Discothekensysteme bis hin zur Groß-PA und ist somit ein interessantes Beschallungssystem im professionellen Touring- und Installationssegment. Außergewöhnlich ist hierbei das attraktive Preis / Leistungsverhältnis, sowie seine große Flexibilität. Multiloaded Horn-Subwoofer; Doppel-18" ; neue Technologie durch Kombination von Hornsystem, Direktstrahlenden- und Bandpass-System; hervorragende Stackmöglichkeiten; Schalldruck und Reichweite ist exponential steigend, hervorragende Logistikeigenschaften durch Truck-Maße.

OHM Germany GmbH
Heithöfenerstrasse 26
49152 Bad Essen
Deutschland

fon: +49 (0) 5745 300139
fax: +49 (0) 5745 300141
email: info@ohm-germany.com

SYSTEMSPEZIFIKATIONEN

Prinzip	Doppel 18" Bass-System, Multiload Bandpasshorn
Impedanz	4 ohm
Nennbelastbarkeit RMS	1000 Watt IEC268
Maximalbelastbarkeit [i]	1600 Watt / 2400 Watt peak
Schalldruck 1 Watt / 1 m [ii]	106 dB SPL (4er Stacking 112 dB)
Maximaler Schalldruck [ii]	136 dB (cont. max SPL / 1 m) (4er Stacking 142 dB) 136 - 140 dB (SPL peak / 1 m bei 1000 - 2400 Watt)
Übertragungsbereich -10 dB [iii]	27 Hz - 300 Hz
Übertragungsbereich ± 3 dB [iii]	30 Hz - 300 Hz
Übernahmefrequenzen	-
Übernahmefrequenzen Aktiv	100 Hz - 150 Hz
Abstrahlwinkel nominal [iiii]	-
Bündelungsmaß (DI) [iiii]	-

SYSTEM BETRIEB

Empfohlene Verstärkung	1,0 -2,4 kW @ 4 ohm 1 x TRS-218 (OHM EA-24)
Top/Bass Kombinationsverhältnisse	1 x TRS-218 mit 1 x TRS-212 oder 2 x TRS-115 oder 4 x TRS-112
Empfohlene Controller	OHM CRED! Benutzung mit Controller erhöht die Systemsicherheit und bietet Möglichkeiten für klangliche Optimierungen.
Lautsprecher Verkabelung	Nur 1 TRS-218 Lautsprecher pro Anschlusskabel verwenden, Kabelquerschnitt 2 x 4 qmm besser 4 x 4 qmm.

PRODUKT BESCHREIBUNG

Komponenten	2 x 18" OHM Tieftonlautsprecher mit 4" H.T.V.C. Schwingspule
Frequenzweiche	Aktiv prozessorgesteuerte Übergangsfrequenz via CRED
Anschluß	2 x Speakon NL4MP (1+/1-)
Gehäuseausführung	18 mm Birken-Mehrschichtholz mit hochfester umweltfreundlicher Acryl Strukturlackierung in schwarz. 4 ergonomische Griffschalen, 4 Montagepunkte für 100 mm Transportrollen auf der Rückseite, ballwurfsicheres Frontgitter mit wechselbarem, schwarzen Akustik
Flugsystem	16 x M6 Gewindeeinsatz für Flugrahmen
Abmessungen	(H x B x T): 580 x 1160 x 750mm
Gewicht	79,0 kg
Farbe	schwarz
Optionen	Sonderlackierung in Weiß, Grau oder RAL-Farben, Outdoor: wasserabweisende Installationsversion.
Zubehör	FG 4/218 Flugrahmen, Festinstallationsflügkäfig, Rollensatz TRS218CP, G.S.S.S Kufensatz TRS218SDK

Als Teil der kontinuierlichen Weiterentwicklung und Verbesserung unserer Lautsprecher behält OHM Ind. LTD sich das Recht vor, die technischen Daten ohne vorherige Ankündigung zu ändern.

[i] Maximalbelastbarkeit gilt für den Effektivwert der Ausgangsspannung der Endstufe an rein Ohm'scher Last Breitbandig im Übertragungsbereich ± 3 dB, der Peak Wert ist die kurzzeitige Spitzenbelastung Nominal, die bei nicht länger als 10 Schwingungsperioden andauern darf.

[ii] Alle Angaben mit der genannten Lautsprecher, Controller und Endstufen Kombination gemessen im Halbraum mit bandbreiten begrenztem Rosarauschen.

Kontinuierlicher (cont.) max SPL nach Powercompression bei Maximalbelastbarkeit.

SPL peak/1m bei maximaler Aussteuerung der empfohlenen Endstufe mit einem TRS-218 Lautsprecher wenn nicht anders angegeben.

[iii] Daten für Übertragungsbereiche gelten im Halbraum für TRS-218 und EA-24.

[iiii] Omnidirektionales Abstrahlverhalten unterhalb 150 Hz mit einem einzelnen Lautsprecher.

G.S.S.S. und H.T.V.C. sind Markenzeichen von OHM Ind. LTD.

OHM Ind. LTD.
G.S.S.S. und H.T.V.C. sind Markenzeichen von OHM Ind. LTD.

OHM Ind. LTD.
G.S.S.S. und H.T.V.C. sind Markenzeichen von OHM Ind. LTD.

OHM Germany GmbH
Heithöfenerstrasse 26
49152 Bad Essen
Deutschland

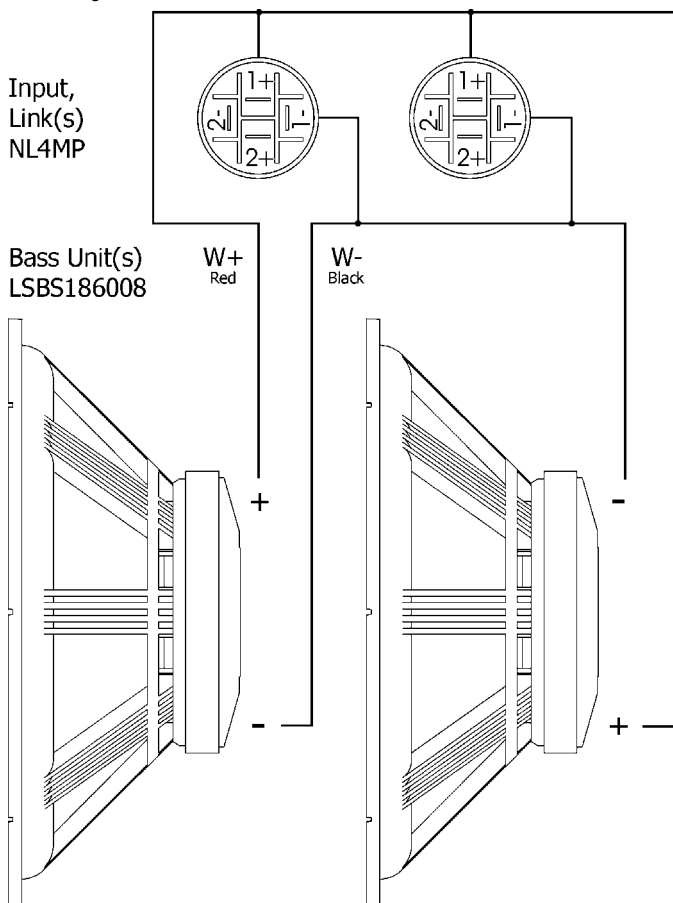
fon: +49 (0) 5745 300139
fax: +49 (0) 5745 300141
email: info@ohm-germany.com

Ausschreibungstext

Hochleistungs-Multiloaded Subwoofersystem mit 2 x 18" Chassis. Innen und Außen belüftete, doppelseitig gewickelte hochtemperaturfeste Schwingspule mit 4" Durchmesser. Gehäuse aus verschiedenen Mehrschichthölzern mit hochfester umweltfreundlicher Acryl Strukturlackierung in schwarz, je zwei an jeder Seite plan eingelassene pulverbeschichtete Griffschalen mit Fingerprofil, 8 Spezialkufen für OHM G.S.S.S. (Ground Skate Stacking System), hochdurchlässiges, ballwurfsicheres Stahlgitter mit außenseitigem Akustikschaum und eingefrästem Logo, wasserabweisende Outdoor-Version mit hochfester Strukturlackierung schwarz, außen liegender Installations-Flugkäfig.

Technische Daten:

Übertragungsbereich: 27 Hz - 300 Hz (-10dB), 27 Hz - 300 Hz (± 3 dB), Maximaler Schalldruck: 136 dB (cont. max SPL / 1 m) (4er Stacking 142 dB) 136 - 140 dB (SPL peak / 1 m bei 1000 - 2400 Watt), Nennbelastbarkeit: 1000 Watt IEC268 RMS, Maximalbelastbarkeit: 1600 Watt / 2400 Watt peak, Impedanz nominal: 4 ohm, Abstrahlwinkel nominal: -, Anschluß: 2 x Speakon NL4MP (1+/-1-), Maße (H x B x T): 580 x 1160 x 750mm, Gewicht: 79,0 kg, Optionen: Sonderlackierung in Weiß, Grau oder RAL-Farben, Outdoor: wasserabweisende Installationsversion.

Verdrahtungsschema

OHM Germany GmbH
Heithöfenerstrasse 26
49152 Bad Essen
Deutschland

fon: +49 (0) 5745 300139
fax: +49 (0) 5745 300141
email: info@ohm-germany.com

Sicherheitshinweise:

Professionelle Lautsprechersysteme können gesundheitsschädliche Schalldruckpegel erzeugen. Verweilen Sie niemals über einen längeren Zeitraum vor der Schallaustrittsöffnung eines Lautsprechers. Eigentlich harmlose Schalldrücke ab ca. 90 dB können die Hörorgane empfindlich belasten und zu Folgeschäden führen.

Beachten Sie bitte nachfolgende Hinweise bzgl. Auf- / Abbau von OHM Lautsprechersysteme:

1. Achten Sie beim aufstellen von Lautsprechern auf einen genügend großen Sicherheitsabstand zwischen Hörer und Lautsprechersystem.
2. Achten Sie beim aufstellen von Lautsprechern und deren Stativen immer auf einen sicheren Stand.
3. Stellen Sie mehrere Lautsprecher übereinander, sichern Sie diese mit entsprechenden Spanngurte gegen unbeabsichtigte Bewegungen. Die Lautsprecher müssen standfest aufgestellt werden.
4. Verwenden Sie nur original OHM Montagezubehör Teile. Diese sind spezifiziert und geprüfetes Montagezubehör der OHM Ind. Ltd.
5. Beachten Sie beim fliegen von Lautsprecher unbedingt auf die Gewichtsangaben der Lautsprecher und sorgen Sie für dementsprechendes Sicherungszubehör.
6. Beachten Sie die Hinweise auf den Datenblättern zu den einzelnen Lautsprechersystemen.
7. Überprüfen Sie regelmäßig Lautsprecher und Montagezubehör auf Zustand, Haltbarkeit, Verschleiß und wechseln Sie diese ggf. aus. Setzen sie aus diesem Grund Lautsprecher und dessen Zubehör niemals ungeschützt Feuchtigkeit oder Regen aus, die Sicherheit der Systeme kann dann nicht mehr gewährleistet werden.
8. Verwenden Sie nur Digitalcontroller die von OHM zugelassen werden, am besten OHM CRED und lassen Sie diese nur von zertifizierten OHM Fachhändlern programmieren. Nur dann kann eine lange Haltbarkeit der Systeme sicher gestellt werden. Achten Sie auch auf die Hinweise in diesem Datenblatt unter dem Punkt "Zubehör", ist hier der gebrauch eines Controllers vorgeschrieben, gewähren wir bei Missachtung keine Garantie bei Fehlern, die auf die Nichtbenutzung und Falscheinstellung des Controllers zurückzuführen sind.

OHM Ind. LTD gibt zwei (2) Jahre Garantie ab original Kaufdatum auf Herstellungs- oder Materialfehler an Lautsprechern oder Elektronik. OHM Ind. LTD kann dann ohne Kosten für Material oder Werkstattpersonal zu berechnen eine Reparatur oder einen Austausch vornehmen. Das betreffende Gerät ist dann sicher und ordentlich Verpackt, Freihaus an einen von OHM Ind. LTD autorisierten Distributer (hier OHM Germany GmbH) zu schicken. Bei Reparaturen durch nicht autorisierte Personen oder Firmen erlischt der Garantieanspruch. Diese Garantie beinhaltet keine kosmetischen Fehler am Gehäuse, dessen Lackierung oder Oberfläche, sie kommt auch nicht auf für Beschädigungen, die nach Meinung von OHM Ind. LTD auf Grund von Fehlbedienung, Unfällen, Veränderungen am Gerät, Wasserschäden, Katastrophen, Umwelteinflüsse oder sonstigen Missbrauch der Geräte entstanden sein könnten.

Urheberrecht

Copyright 2003 OHM Germany GmbH. Alle Rechte vorbehalten. Alle Texte, Bilder und Graphiken unterliegen dem Urheberrecht und anderen Gesetzen zum Schutz geistigen Eigentums. Sie dürfen weder für Handelszwecke oder zur Weitergabe kopiert, noch verändert und nur mit ausdrücklicher Genehmigung der OHM Germany GmbH verwendet werden.

Gewährleistung

Die Informationen stellt OHM Germany ohne jegliche Zusicherung oder Gewährleistung jedweder Art, sei sie ausdrücklich oder stillschweigend, zur Verfügung. Ausgeschlossen sind auch alle stillschweigenden Gewährleistungen betreffend die Handelsfähigkeit, die Eignung für bestimmte Zwecke oder den Nichtverstoß gegen Gesetze und Patente. Auch wenn wir davon ausgehen, daß die von uns gegebenen Informationen zutreffend sind, können sie dennoch Fehler oder Ungenauigkeiten enthalten.

Änderungen und Irrtümer vorbehalten. Bei Preisangaben kann es zu Schwankungen durch Wechselkursänderungen kommen.

OHM Germany GmbH
Heithöfenerstrasse 26
49152 Bad Essen
Deutschland

fon: +49 (0) 5745 300139
fax: +49 (0) 5745 300141
email: info@ohm-germany.com