

Datenblatt

SS-3 TOP

ACHTUNG: Der siebte Sinn

Professionelle Lautsprechersysteme können gesundheitsschädliche Schalldruckpegel erzeugen. Verweilen Sie niemals über einen längeren Zeitraum vor der Schallaustrittsöffnung eines Lautsprechers. Eigenlicht harmlose Schalldrücke ab ca. 90 db/spl können die Hörorgane empfindlich belasten und zu Folgeschäden führen.

Beachten Sie bitte nachfolgende Hinweise bzgl. Auf- / Abbau von OHM Lautsprechersysteme:

1. Achten Sie beim aufstellen von Lautsprechern auf einen genügend großen Sicherheitsabstand zwischen Hörer und Lautsprechersystem.
2. Achten Sie beim aufstellen von Lautsprechern und deren Stativen immer auf einen sicheren Stand.
3. Stellen Sie mehrere Lautsprecher übereinander, sichern Sie diese mit entsprechenden Spanngurte gegen unbeabsichtigte Bewegungen. Die Lautsprecher müssen standfest aufgestellt werden.
4. Verwenden Sie nur OHM Montagezubehör. Diese sind spezifiziert und geprüftes Montagezubehör der OHM Ind. Ltd.
5. Beachten Sie beim fliegen von Lautsprecher unbedingt auf die Gewichtsangaben der Lautsprecher und sorgen Sie für dementsprechendes Sicherungszubehör.
6. Beachten Sie die Hinweise auf den Datenblättern zu den einzelnen Lautsprechersysteme.
7. Überprüfen Sie regelmäßig Ihre Artikel des Montagezubehör auf Zustand, Haltbarkeit, Verschleiß und wechseln Sie diese ggf. aus.

Urheberrecht

Copyright 2002 OHM Germany GmbH. Alle Rechte vorbehalten. Alle Texte, Bilder und Graphiken unterliegen dem Urheberrecht und anderen Gesetzen zum Schutz geistigen Eigentums. Sie dürfen weder für Handelszwecke oder zur Weitergabe kopiert, noch verändert und nur mit ausdrücklicher Genehmigung der OHM Germany GmbH verwendet werden.

Gewährleistung

Die Informationen stellt OHM Germany ohne jegliche Zusicherung oder Gewährleistung jedweder Art, sei sie ausdrücklich oder stillschweigend, zur Verfügung. Ausgeschlossen sind auch alle stillschweigenden Gewährleistungen betreffend die Handelsfähigkeit, die Eignung für bestimmte Zwecke oder den Nichtverstoß gegen Gesetze und Patente. Auch wenn wir davon ausgehen, daß die von uns gegebenen Informationen zutreffend sind, können sie dennoch Fehler oder Ungenauigkeiten enthalten.

Änderungen und Irrtümer vorbehalten. Bei Preisangaben kann es zu Schwankungen durch Wechselkursänderungen kommen.

PREMIUM SOUNDSYSTEMS visit: www.ohm-germany.com

Der OHM Smakstak ist ein drei-Wege aktives, modulares Zweibox System, das mit seiner Variabilität alle Aufgabenstellungen großer Hallenveranstaltungen oder Open Airs erfüllt. Das SS-3 Smakstak ist ein absolut kompromißloses horngeladenes System, mit hervorragendem Abstrahlverhalten und höchstmöglichem Wirkungsgrad, welches nur echte Vollwellenhörner bieten. Das Topteil hat ein 12" Mitteltiefen CD Horn, und ein 1,5" CD Hochtönen Horn mit 60° Abstrahlbreite und enormen Pegelreserven.



Prinzip :	2-Weg komplett horn geladen
Impedanz :	8 ohm / 8 ohm
Nennbelastbarkeit RMS :	80 Watt Hochtönen / 400 Watt Tiefmittelton
Maximalbelastbarkeit RMS :	160 Watt Hochtönen / 600 Watt Tiefmittelton
Schalldruck 1 W/1 m :	116 dB Hochtönen / 110 dB Tiefmittelton
Maximaler Schalldruck :	136 dB (SPL peak/1 m)
Übertragungsbereich -10 dB :	110 Hz - 19,7 kHz (mit Controller CRED)
Übertragungsbereich ±3 dB :	150 Hz - 19,5 kHz (mit Controller CRED)
Übernahmefrequenzen :	Prozessor gesteuert via CRED
Übernahmefrequenzen Aktiv :	1,56 kHz Hochtönen / 148 Hz Tiefmittelton
Abstrahlwinkel nominal :	60° x 40° (hor. x vert.)
Bündelungsmaß (DI) :	11,5 (+1,5/-3) 250 Hz - 16 kHz
Komponenten :	1,5" CD Horn Hochtontreiber / 12" Tiefmitteltonlautsprecher mit CD Horn 2" Kompressionstreiber mit CD-Horn
Frequenzweiche :	Aktiv gesteuert über Controller CRED
Anschluß :	2 x Speakon NL8MP (MT: 2+/2-, HF: 3+/3-)
Gehäuseausführung :	18 mm Birken-Mehrschichtholz mit hochfester Strukturlackierung (PU) grau 4 ergonomische Griffeschalen, mit OHM G.S.S.S. Kufensatz
Fliegesystem :	6 x Aeroquip
Abmessungen :	(H x B x T): 956 x 638 x 595mm
Gewicht :	66 kg
Farbe :	grau
Optionen :	in Weiß, Sonderlackierung in RAL-Farben, G.S.S.S Kufensatz, Ballwurfsicheres Frontgitter mit wechselbarem, schwarzen Akustikschaum bezogen
Zubehör :	Flugaugen, Fliegesystem, Flugrahmen, G.S.S.S Kufensatz SS3T-SDK, Rollwagen mit 4 Blauen 100mm Rollen
Empfohlene Verstärkerleistung :	0,12 -0,35 kW @ 4 ohm Hochtönen (OHM EA-700) / 0,7 -1 kW @ 4 ohm Tiefmittelton (OHM EA-1300)

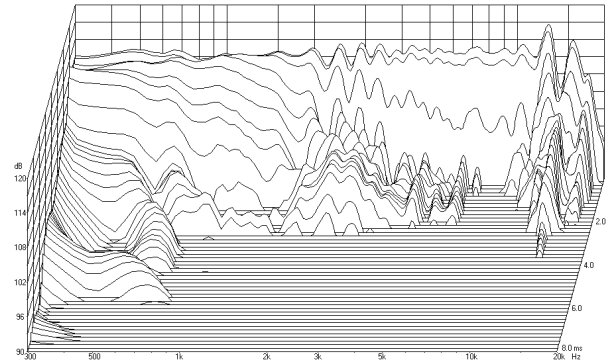
Ausbeschreibungstext

Typ: OHM SS-3 HF/MID
 2-Weg horngeladener Hochleistungslautsprecher mit 12" Tiefmitteltonlautsprecher. Innen und Außen belüftete, doppelseitig gewickelte hochtemperaturfeste Schwingspule mit 2,5" Durchmesser, 2" Kompressions-Hochtontreiber auf 60° x 40° CD-Horn. Homogenes Abstrahlverhalten und konstantes Bündelungsmaß ab 250 Hz. Laufzeit- und Phasenoptimierung durch externen Digitalcontroller OHM CRED. Gehäuse aus verschiedenen Mehrschichthölzern mit hochfester Strukturlackierung grau, 6 Aeroquip Flugpunkte, zwei an den Seiten plan eingelassene pulverbeschichtete Griffschalen mit Fingerprofil.

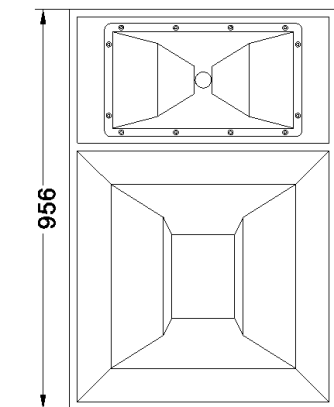
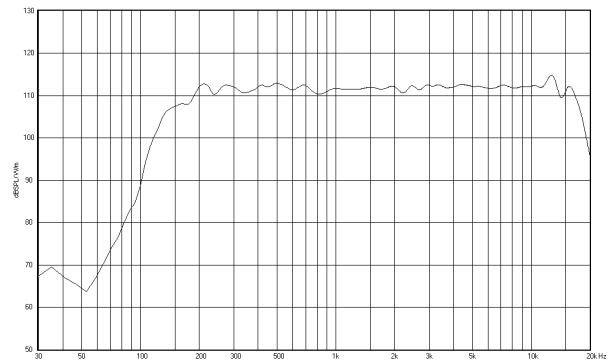
Technische Daten:

Übertragungsbereich: 115 Hz – 19,5 kHz (-10 dB), 150 Hz – 19,5 kHz (±3 dB), Impuls Schalldruck: 136 dB (MAX SPL/1 m), Empfindlichkeit: 116/110 dB (1 W/1 m), Nennbelastbarkeit: 80/400 W, Impedanz: 8/8 Ω, Abstrahlwinkel nominal: 60° x 40° (hor. x vert.), Anschluß: 2 x Speakon NL8, Maße (H x B x T): 956 x 638 x 595 mm, Gewicht: 66,0 kg, Option: hochdurchlässiges, ballwurfsicheres Stahlgitter mit außenseitigem Akustikschaum und eingefrästem Logo, OHM G.S.S.S (Ground Skate Stacking System).

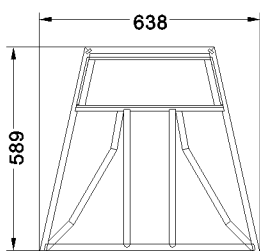
Kumulatives Zerfallsspektrum



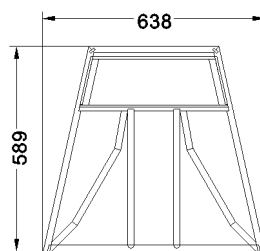
Amplitudenfrequenzgang "on axis" 1W/1m



Vorderansicht

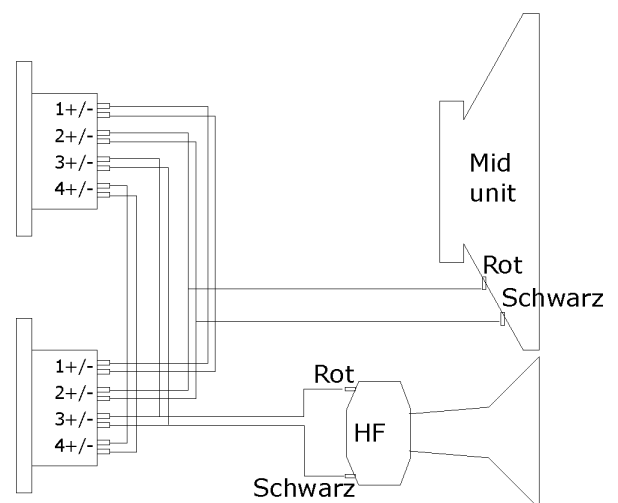


Draufsicht



Untersicht

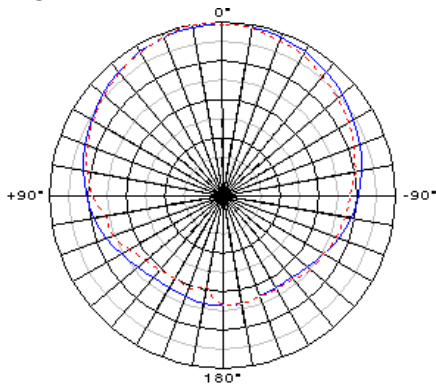
Verdrahtungsschema



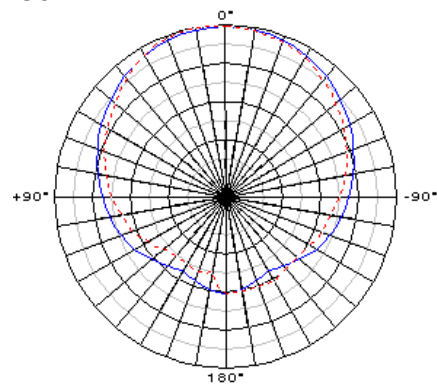
Vertikale und horizontale Polar Diagramme

- Hor.
- - - Vert.
- -0/-10/-20 dB
- -5/-15/-25 dB

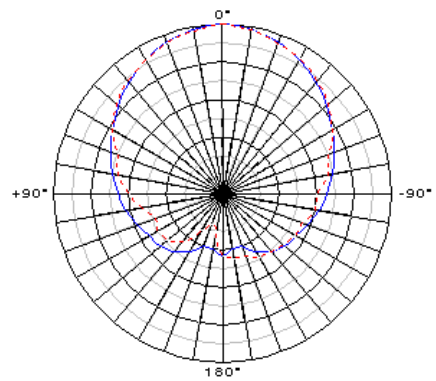
125 Hz



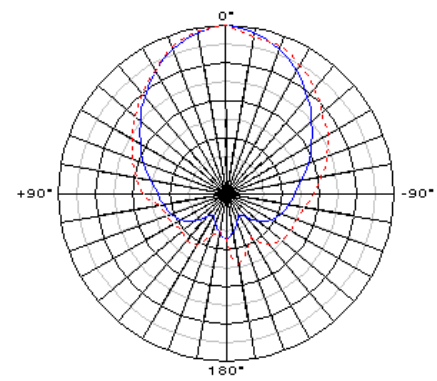
250 Hz



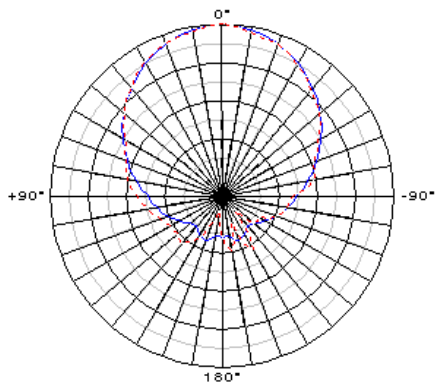
500 Hz



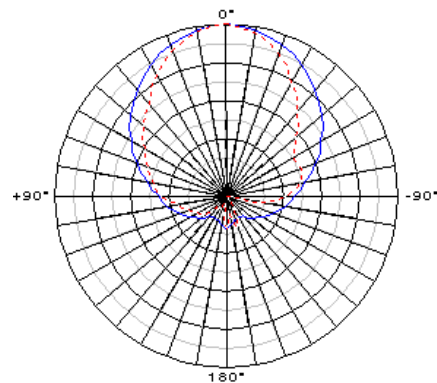
1000 Hz



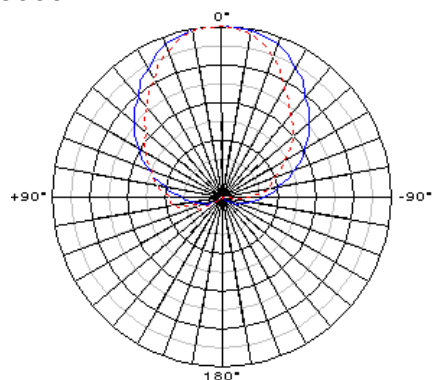
2000 Hz



4000 Hz



8000 Hz



PREMIUM SOUNDSYSTEMS visit: www.ohm-germany.com

